



TERRADO



PERGOLA & PAVILLON

LE TOIT TOUS TEMPS AVEC OU SANS STORE



TERRADO GP5100 | GP5200 | GP5300 | GP5110 | GP5210 | GP5310



Eclairage LED par spots



Eclairage LED par rubans SL200



- Protection contre le soleil et la pluie – également contre la neige grâce au toit vitré
- Le mobilier de jardin est protégé et reste sec
- Possibilité de traverses entièrement déplacées vers l'avant ou l'arrière
- Tube d'écoulement intégré
- Inclinaison du toit réglable 2° à 25°
- Eclairage LED modulable en option
- Store latéral et vitre latérale / avant en option
- Combinable avec le plancher modulable en aluminium STOBAG (Concept I.S.L.A.)

GP5100 | GP5110



min. 160 cm
max. 1986 cm



min. 150 cm
max. 500 cm*

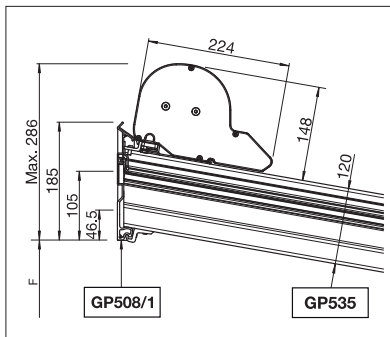


Hauteur des montants
max. 300 cm

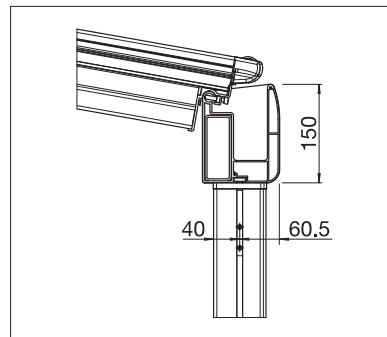
*GP5100 à 400 cm



Indication des mesures techniques en millimètres



GP500 Ombrage



GP5100 | GP5110
Gouttière intégrée dans les traverses



Ecoulement d'eau



Ombrage Latéral

GP5200 | GP5210

	min. 160 cm max. 1986 cm
	min. 150 cm max. 600 cm*
	Hauteur des montants max. 300 cm

*GP5200 à 500 cm



La classe de résistance au vent peut varier en fonction du modèle et des dimensions.



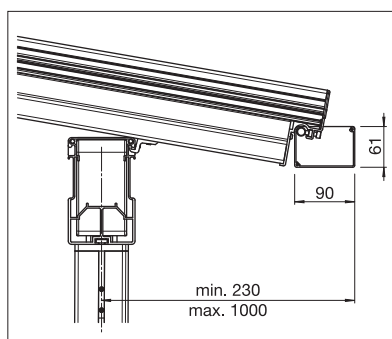
GP5300 | GP5310

	min. 160 cm max. 1986 cm
	min. 150 cm max. 600 cm*
	Hauteur des montants max. 300 cm

*GP5300 à 500 cm

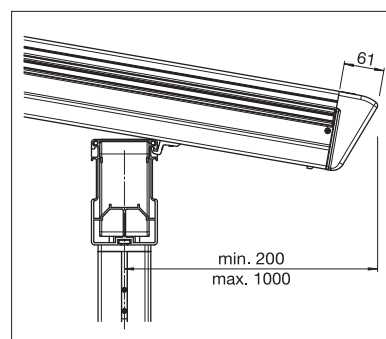


La classe de résistance au vent peut varier en fonction du modèle et des dimensions.



GP5200 | GP5210

Traverses déplacées vers l'arrière, gouttière additionnelle



GP5300 | GP5310

Traverses déplacées vers l'arrière sans gouttière



COLORS

Découvrez les nombreuses possibilités dans le choix des coloris de châssis.



FABRICS

Faites votre choix dans une offre variée de tissus et de coloris.



ELECTRICS

Confort accru grâce à l'automatisation, aux systèmes de commande et aux solutions d'éclairage.



**UN ESPACE DE DÉTENTE
SUR LA TERRASSE –
QUEL QUE SOIT LE TEMPS**